

KOENIG expander®

Mit den neuen Werkzeugen können alle KOENIG-Expander der Serien SK, LK und HK verarbeitet werden. Das ergonomische Design sowie die Leistungsfähigkeit sind nur einige Merkmale der neuen Gerätegeneration. Die Ansaugvorrichtung ermöglicht eine lageunabhängige Montage des Dichtstopfens. Wahlweise kann entweder mit Permanent- oder Intervall-Stiftabsaugung gearbeitet werden. Die abgerissenen Dornreste werden automatisch in den Stiftaufangbehälter transportiert. Alle Geräte können auch mit einem externen Stiftaufangbehälter ausgerüstet werden. Die Geräte werden komplett ausgeliefert, es müssen nur noch die entsprechenden Mundstücke separat bestellt werden.

Geräte mit Prozessüberwachung (Kraft/Weg) sind auf Anfrage erhältlich.

Arbeitsbereich

ExTool-030	∅ 3–6 mm	Serie SK / LK / HK
ExTool-040-1	∅ 7–10 mm	Serie SK / LK / HK
ExTool-040-2	∅ 12–16 mm	Serie LK



SK



LK



HK

Neue KOENIG-Expander-Setwerkzeuge ExTool-030 / 040-1 / 040-2

Führend – innovativ – professionell



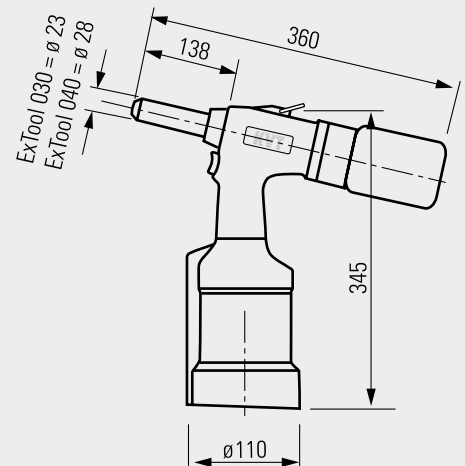
030

ExTool-030	
Betriebsdruck	5–7 bar
Zugkraft	max. 19 kN
Arbeitshub	25 mm
Gewicht	2,5 kg
Arbeitsgeräusch	< 75 dB (A)



040

ExTool-040-1 / ExTool-040-2	
Betriebsdruck	5–7 bar
Zugkraft	max. 24 kN
Arbeitshub	18 mm
Gewicht	2,7 kg
Arbeitsgeräusch	< 75 dB (A)



KVT-Gruppe

Schweiz
Koenig Verbindungstechnik AG
8953 Dietikon/Zürich
www.kvt.ch

Deutschland
Koenig Verbindungstechnik GmbH
89186 Illerrieden/Ulm
www.kvt-koenig.de

Österreich
Koenig Austria GmbH
4481 Asten/Linz
www.kvt-koenig.at

Änderungen vorbehalten
7020/03.09

Polen
KVT Polska Sp. z o.o.
80-557 Gdansk
www.kvt-koenig.pl

Tschechien
KVT-CZ s.r.o.
61900 Brno
www.kvt-koenig.cz

USA
KVT-Koenig LLC
US-Madison CT 06443-2273
www.kvtkoenig.com

KOENIG expander®

KVT's new tool generation offers the capability to install the complete range of KOENIG-Expander plugs series SK, LK and HK. It's ergonomic design as well as the high performance are just some of the features of the new hydro-pneumatic handtools. Due to the suction device the plugs can be installed in every position. The pulled mandrels will be automatically guided into the mandrel collector by means of vacuum. All tools can be equipped with a separate mandrel collector device. The tools are easy to use and tough enough to endure any assembly line. The installation tools will be delivered ready for operation, only the nosepieces have to be ordered separately.

Process controlled units (force/distance) are available upon request.

Working range

ExTool-030	∅ 3–6 mm	Series SK / LK / HK
ExTool-040-1	∅ 7–10 mm	Series SK / LK / HK
ExTool-040-2	∅ 12–16 mm	Series LK



SK



LK



HK

New Installation Tools for KOENIG-Expander ExTool-030 / 040-1 / 040-2

Leading – innovative – professional



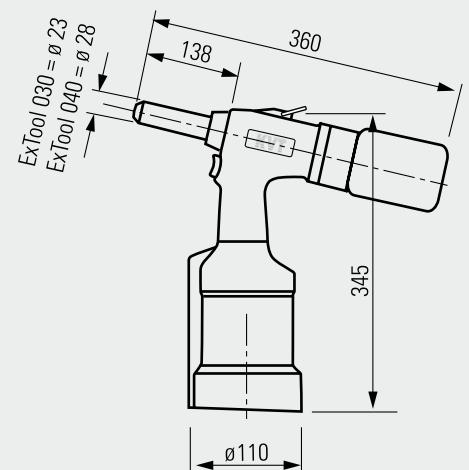
030

ExTool-030	
Air supply pressure	5–7 bar
Pull force	max. 19 kN
Stroke	25 mm
Weight	2,5 kg
Noise level	< 75 dB (A)



040

ExTool-040-1 / ExTool-040-2	
Air supply pressure	5–7 bar
Pull force	max. 24 kN
Stroke	18 mm
Weight	2,7 kg
Noise level	< 75 dB (A)



KVT-Group

Switzerland
Koenig Verbindungstechnik AG
8953 Dietikon/Zürich
www.kvt.ch

Germany
Koenig Verbindungstechnik GmbH
89186 Illerrieden/Ulm
www.kvt-koenig.de

Austria
Koenig Austria GmbH
4481 Asten/Linz
www.kvt-koenig.at

Subject to modifications
7020/03.09

Poland
KVT Polska Sp. z o.o.
80-557 Gdansk
www.kvt-koenig.pl

Czech Republic
KVT-CZ s.r.o.
61900 Brno
www.kvt-koenig.cz

USA
KVT-Koenig LLC
US-Madison CT 06443-2273
www.kvtkoenig.com